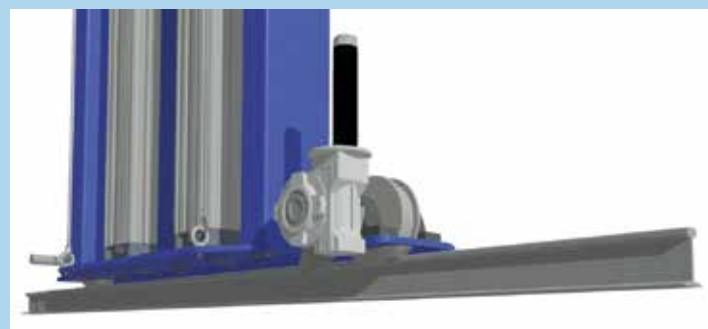


# WALL-MAN® XL 1000



- Rectifié
- Sol non glissant dans la cage
- Mouvement en trois dimensions
- Certifié ATEX



<b>Structure</b>	Acier soudé
<b>Finition</b>	RAL 5015
<b>Charge admissibles</b>	250 kg (2 personne plus équipement)
<b>Commandes</b>	<b>Dans la cage :</b> Montée/descente ; gauche/droite ; intérieur/extérieur <b>Au niveau du sol :</b> Montée/descente
<b>Alimentation en air</b>	6 – 8 bar. 350 litres par minute fournis via des flexibles sur un rouleau à tuyau auto-rétractable. Une sortie d'air comprimé pour les outils pneumatiques est prévue dans la cage.
<b>Dimensions principales</b>	<ul style="list-style-type: none"> <li>• Hauteur de la plate-forme levée..... 6000 mm (peut être réduite à 4000mm)</li> <li>• Hauteur jusqu'en haut du rail supérieur..... 6800 mm (peut être réduite à 4750mm)</li> <li>• Distance de la paroi à l'avant de la cage .... 1240 mm (totalement rétractée) 2240 mm (totalement rétractée)</li> <li>• Taille de la cage (L x D) ..... 2005 x 820 mm</li> </ul>
<b>Installation</b>	La plate-forme circule sur les rails fixés au sol. Le rail supérieur est utilisé principalement comme rail de guidage.
<b>Charges imposées</b>	<p>Les données suivantes concernent uniquement le modèle standard. Pour les plates-formes dont la hauteur ou le décalage varie, veuillez demander des informations spécifiques.</p> <ul style="list-style-type: none"> <li>• Rail supérieur, charge verticale : 0 kg</li> <li>• Rail inférieur, charge verticale : 1040 kg</li> <li>• Rail supérieur, charge horizontale : 163 kg</li> <li>• Rail inférieur, charge horizontale : 163 kg</li> </ul>

**Schémas**

