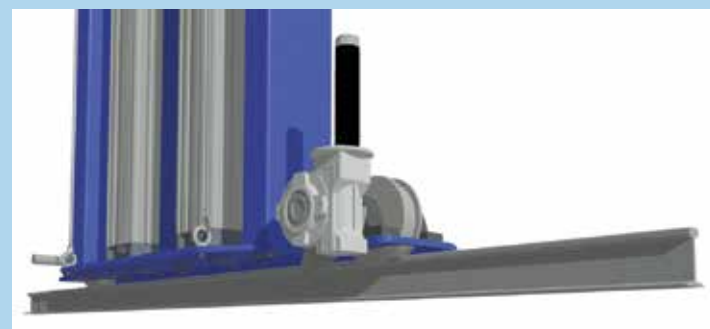


# WALL-MAN® XL 1000



- Fabricación personalizada
- Suelo antideslizante en jaula
- Movimiento tridimensional
- Homologación ATEX



<b>Estructura</b>	Acero soldado
<b>Acabado</b>	RAL 5015
<b>Carga útil</b>	250 kg (2 personas más equipamiento)
<b>Mandos</b>	<b>Dentro de la jaula:</b> Arriba/abajo; izquierda/derecha; entrada/salida <b>Al nivel del suelo:</b> arriba/abajo
<b>Suministro de aire</b>	De 6 a 8 bar. 350 litros por minuto suministrado a través de una manguera sobre carriles de manguera auto-retráctiles. La jaula viene con una conexión de salida de aire comprimido para herramientas neumáticas.

<b>Dimensiones principales</b>	<ul style="list-style-type: none"> <li>• Altura de plataforma elevada..... 6000 mm <i>(puede disminuir hasta 4000 mm)</i></li> <li>• Altura hasta parte superior de carril superior..... 6800 mm <i>(puede disminuir hasta 4750 mm)</i></li> <li>• Distancia desde la pared hasta la parte delantera de la jaula ..... 1240 mm <i>(completamente retraída)</i> 2240 mm <i>(completamente desplegada)</i></li> <li>• Tamaño de la jaula (Ancho x Fondo)..... 2005 x 820 mm</li> </ul>
--------------------------------	--

**Instalación** La plataforma va sobre un carril fijado sobre el suelo. El carril superior sirve principalmente de carril guía.

<b>Cargas impuestas</b>	Los siguientes datos se refieren exclusivamente al modelo estándar. Si desea obtener información sobre otras plataformas que presenten una altura distinta o difieran en cualquier otro aspecto deberá consultarnos.	
	• Carril superior, carga vertical: 0 kg	• Carril inferior, carga vertical: 1040 kg
	• Carril superior, carga horizontal: 163 kg	• Carril inferior, carga horizontal: 163 kg

**Planos**

