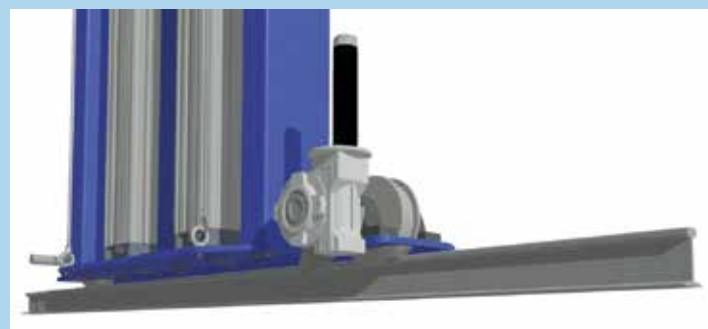


# WALL-MAN® XL 1300



- Hergestellt auf Bestellung
- Rutschhemmender Boden im Käfig
- Dreidimensionale Bewegung
- ATEX-zertifiziert



|                       |  |
|-----------------------|--|
| <b>Konstruktion</b>   | Geschweißter Stahl   |
| <b>Endbehandlung</b>  | RAL 5015   |
| <b>Nutzlast</b>       | 250 kg (2 Personen plus Ausrüstung)  |
| <b>Steuerung</b>      | <b>Im Käfig:</b> Auf/Ab-Hebel; Links/Rechts; Vor/Zurück <b>Am Boden:</b> Auf/Ab  |
| <b>Luftversorgung</b> | 6 - 8 bar. 350 Liter pro Minute über einen Schlauch an einer selbsteinziehenden Schlauchtrommel. Ein Druckluftauslass für Druckluftwerkzeuge befindet sich im Käfig. |

- Wichtige Abmessungen**
- Höhe der gehobenen Plattform..... 6000 mm *(kann auf 4000 mm verringert werden)*
  - Höhe bis zum Ende der oberen Schiene ..... 6800 mm *(kann auf 4750 mm verringert werden)*
  - Abstand von der Wand zur Käfig front ..... 1390 mm *(voll zurückgefahren)*  
2690 mm *(voll ausgefahren)*
  - Käfiggröße (BxT)..... 2005 x 820 mm

**Installation** Die Plattform läuft auf einer am Boden befestigten Schiene. Die obere Schiene dient vornehmlich als Führungsschiene.

**Zulässige Lasten** Folgende Angaben beziehen sich nur auf das Standardmodell. Bei Plattformen mit anderen Höhen oder Offsets erfragen Sie bitte die spezifischen Angaben.

- Obere Schiene, Vertikale Last: 0 kg
- Untere Schiene, Vertikale Last: 1040 kg
- Obere Schiene, Horizontale Last: 163 kg
- Untere Schiene, Horizontale last: 163 kg

**Zeichnungen**

