

FU-A filter

Effex

HØYVAKUUM FILTER

BRUKSOMRÅDER

FU-A filteret benyttes hovedsakelig for filtrering av røyk og støv fra sveising, sliping og støvsuging. FU-A filteret kan filtrere opp til 6000 m³/t, avhengig av prosessen.

Filteret er tilpasset systemer med undertrykk på opptil 20 000 Pa. Filteret innfrir kravene om utslipp som er lavere enn 0,1 mg/m³.

FU-A filteret er konstruert for effektiv filtrering av støv og røyk. Kombinasjonen av et effektivt patronfilter og automatisk filterrensing resulterer i en optimal luftstrøm gjennom filteret til enhver tid.

Filteret leveres med polyester filterpatroner (1-4 stk.), trykkregulator med vannutskiller og justerbart tidsur for styring av rensintervaller

• EFFEKTIV FILTRERING

- Luften filtreres i to trinn. I første trinn reduseres lufthastigheten slik at de tunge partiklene faller direkte ned i støvtønnen. I andre trinn sørger filterpatronene for å skille ut de lette partiklene (99,9% ≥1μ) (ZH1/487-2).

• AUTOMATISK FILTERRENSING

- Filterpatronene renses automatisk ved hjelp av trykkluft gjennom en rotasjonsdyse. Dette sikrer optimal luftgjennomstrømning og lang levetid for filterpatronene.

• SIKKER STØVHÅNDTERING

- Den store beholderen i bunnen av FU-A filteret er utstyrt med hjul, og inneholder en avfallspose med "lynlås". Dette hindrer at operatøren kommer i kontakt med forurensingene.

• ROBUST DESIGN

- Kvalitetsprodukt av solide komponenter



FU-A filter



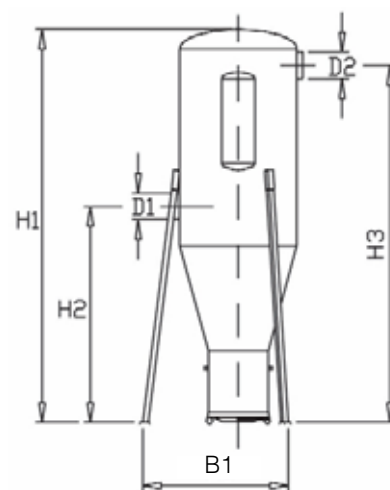
FU-A filter

Effex

TEKNISKE DATA

		FU-20A	FU-40A	FU-60A	FU-80A
Art.no.		750675	750672	750685	750686
Filterenhet					
Maks luftmengde	m ³ /h	1500	3000	4500	6000
Filterareal	m ²	20	40	60	80
Filterklasse	BIA	M (C)	M (C)	M (C)	M (C)
Effektivitet (ZH 1/487-2)	%	>99,9	>99,9	>99,9	>99,9
Effektivitet 1μ	%	>99	>99	>99	>99
Filterrensing					
Luftrykk (maks)	bar	4.0	4.0	4.0	4.0
Luftforbruk	L/min	63	63	63	63
Tankvolum	Liter	40	40	40	40
Tilkobling	G	3/4"	3/4"	3/4"	3/4"
Spenning	V	230	230	230	230
Frekvens	Hz	50	50	50	50
Beskyttelsesklasse	IP	55	55	55	55
Støynivå v/rensing (1m)	dB (A)	77	77	77	77
Utvendige mål					
Høyde H1	mm	2620	2975	2975	2975
Høyde H2	mm	1160	1650	1650	1650
Høyde H3	mm	2380	2730	2730	2730
Bredde B1	mm	1095	1400	1400	1400
Innløp D1	mm	Ø200	Ø250	Ø250	Ø250
Utløp D2	mm	Ø200	Ø250	Ø250	Ø250
Støvtønnens kapasitet	Liter	45	45	45	45
Vekt	kg	175	280	320	360

DIMENSJONER



TILBEHØR

Pose PB-45

Biologisk nedbrytbare plastposer for innsetting i støvtønnen. Posen forsegles, slik at man ikke kommer i kontakt med den oppsamlede forurensningen. En totalt renslig måte å bli kvitt støvet på.

Kapasitet: 25 kg
Antall: 10 poser
Art. nr. 750692

Startventil SS-200/ SS-250

Pneumatisk styrt startventil som automatisk stenger for avtrekket ved oppstart og evt. ved rensing.

Lufttilførsel: 4 bar
Spenning: 50 Hz 110/220V
Art. nr. : 750471 (Ø 200 mm)
Art. nr. : 750693 (Ø 250 mm)

Tidsur for FU-1AT / FU-2/4AT

Tidsur for innstilling av rensintervaller

FU-1AT Tidsur for FU-20A 751488
FU-8AT Tidsur for FU-40/60/80A 751833



Scan QR kode og se video av hhv. sveisepistol med integrert avsug og eksternt SHMT-munnstykke ventilert av SP-vifte of FU-A filter.

